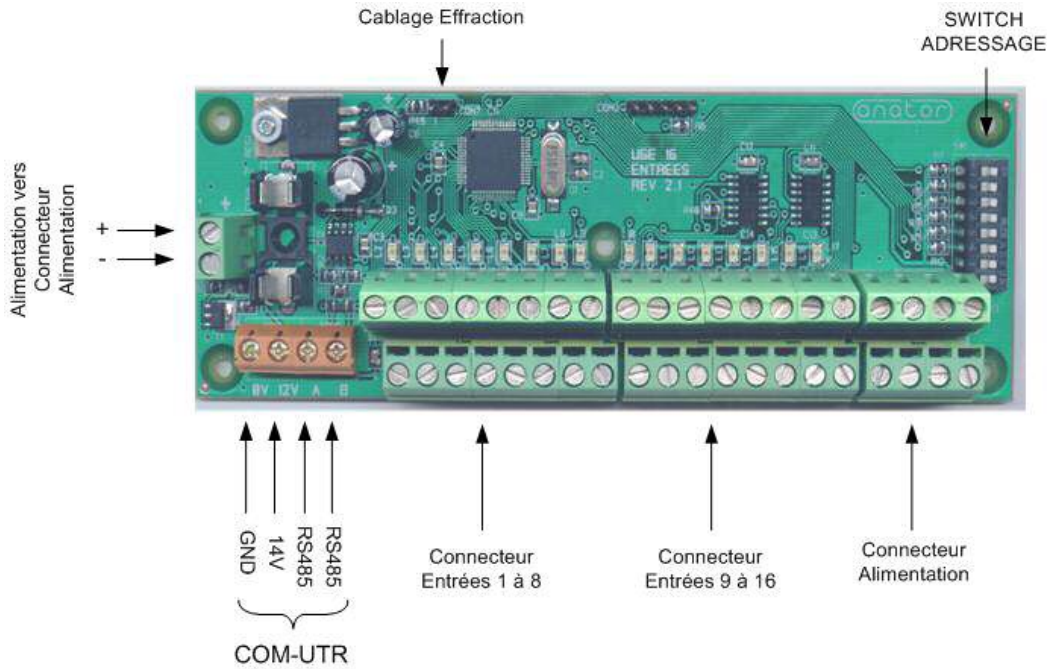
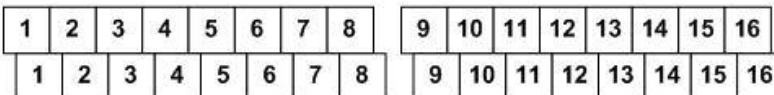


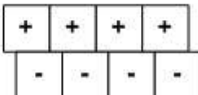
Schéma de câblage de l'UGE16 Unité de Gestion 16 Entrées [V2.1]



Connecteur Entrées : Chaque entrée est câblée entre deux connecteurs de même numéro de 1 à 16



Connecteur Alimentation : Chaque couple de connecteur + et - permet de récupérer l'alimentation ALIM_ENTREES



Principe de câblage d'un radar sur une entrée

