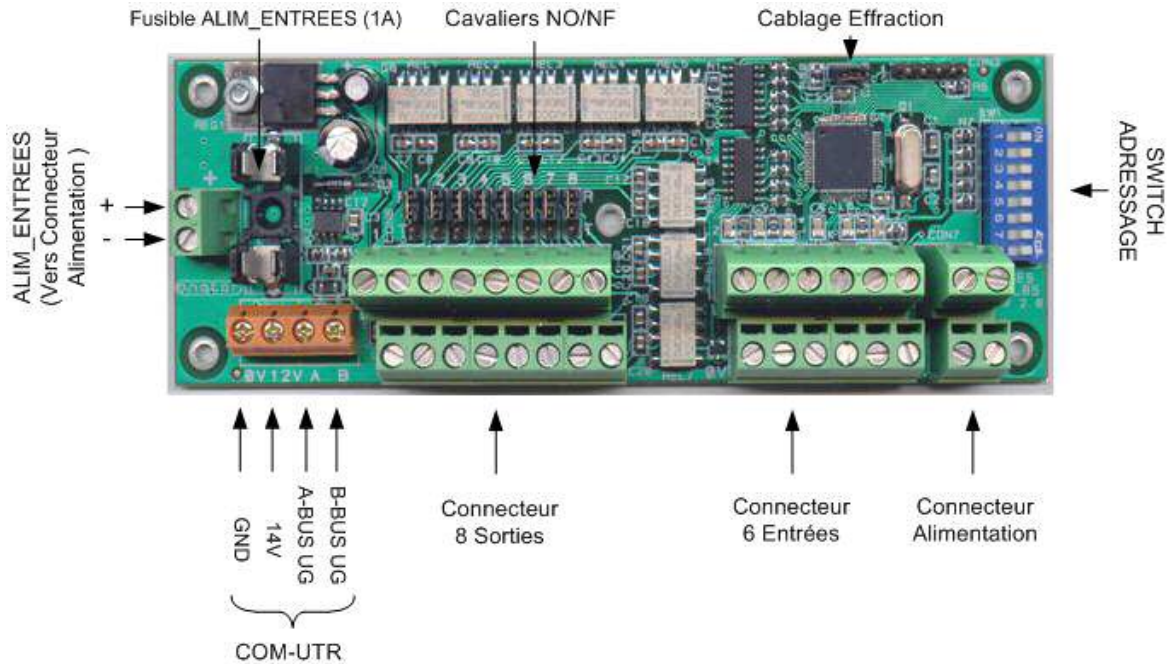


Schéma de câblage de l'UGES Unité de Gestion 6 Entrées - 8 Sorties [V2.0]



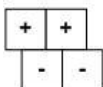
Connecteur 8 Sorties : Chaque sortie est câblée entre deux connecteurs de même numéro entre 1 et 8



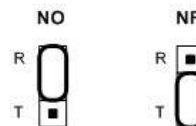
Connecteur 6 Entrées : Chaque entrée est câblée entre deux connecteurs de même numéro entre 1 et 6



Connecteur Alimentation : Chaque couple de connecteur + et - permet de récupérer l'alimentation ALIM_ENTREES



Cavaliers NO/NF : Chaque cavalier permet de configurer la sortie correspondante en NO ou NF



Principe de câblage d'un radar sur une entrée

