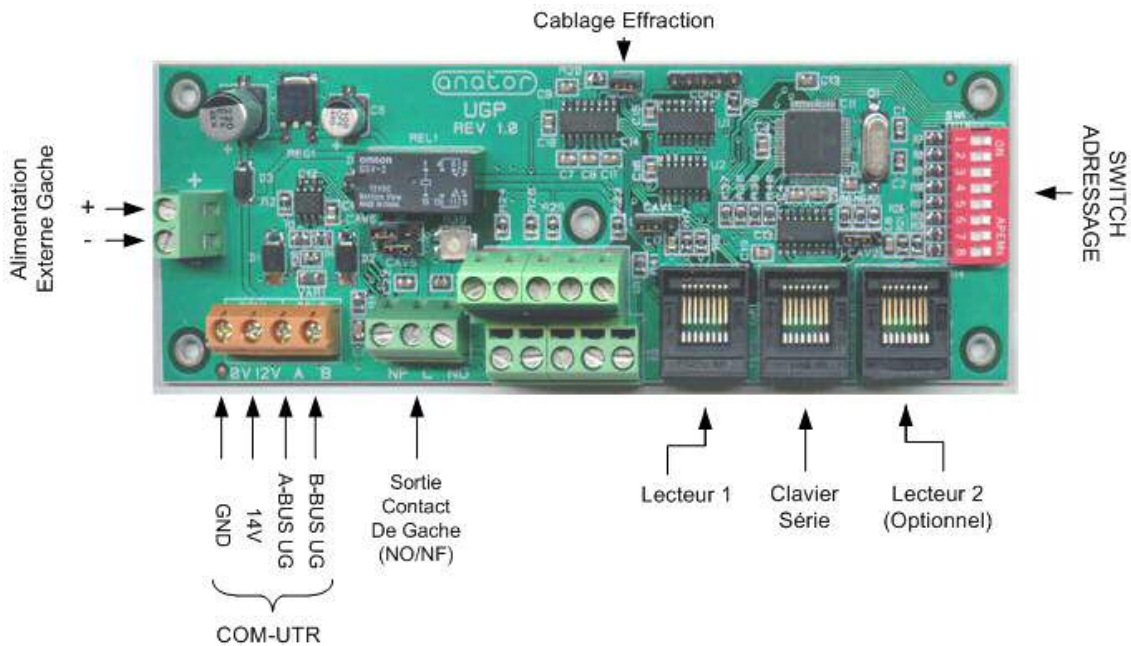


## Schéma de câblage de l'UGP Unité de Gestion de Porte [V1.0]



### Détail Connecteur UGP

1	2	3	4	5
GN D	GN D	GN D	GN D	12 V

Entrée BBG: Conn. 1 et GND  
 Entrée Contact Porte: Conn. 2 et GND  
 Entrée Contact Fond Pene: Conn. 3 et GND  
 Entrée Bouton Poussoir: Conn. 4 et GND  
 Sortie Alarme Locale: Conn. 5 et 12V

### Commande d'Ouverture

